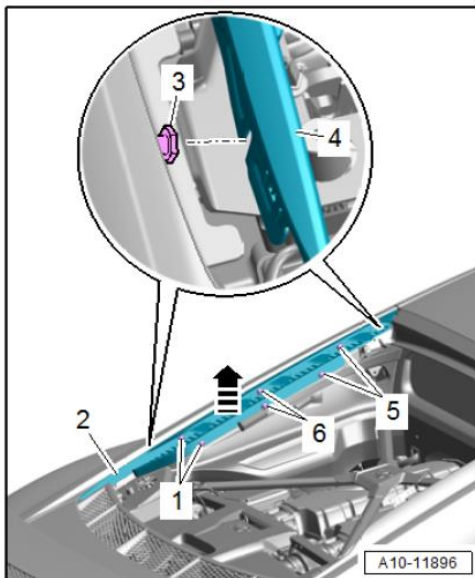
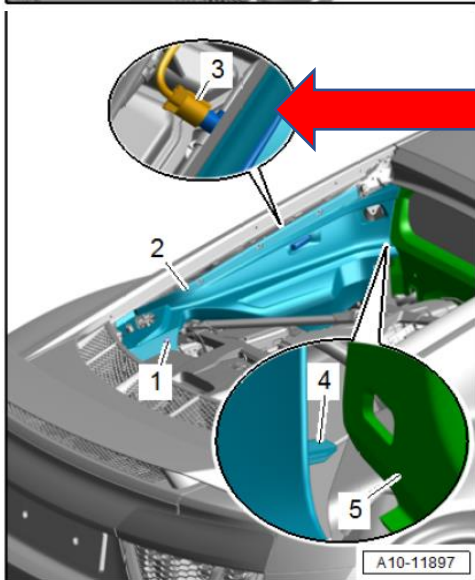


Ignite VSD ハーネスの取り付け方法は、VH1087のマニュアルを参考にしてください。



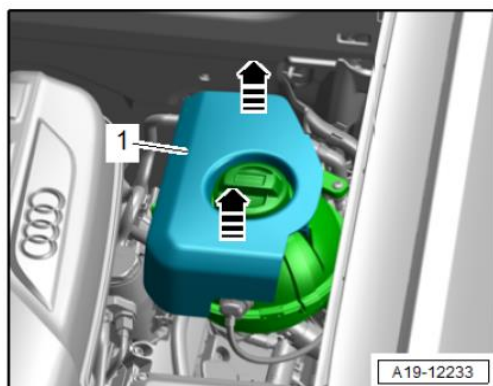
### AUDI R8 サイドパネル取り外し

1 から順に手順に従い、サイドパネルを外してください。

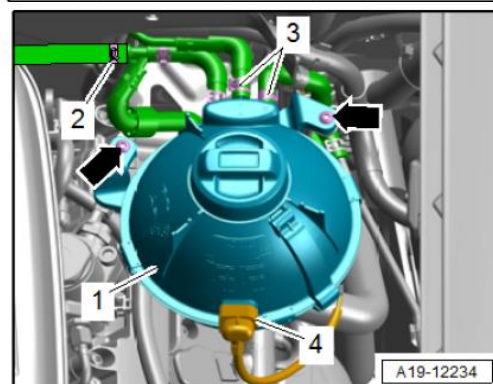


ライトコネクターがありますので、外す際・取り付けの際特にご注意ください。

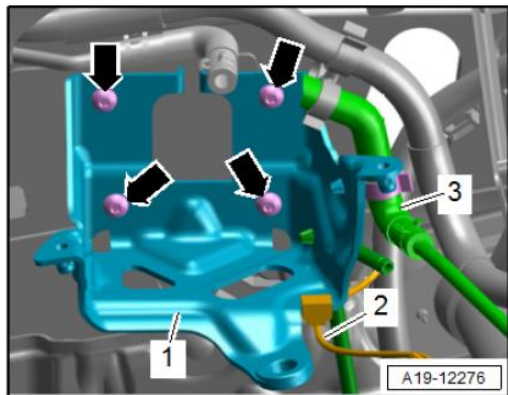
### リザーブタンクの取り外し



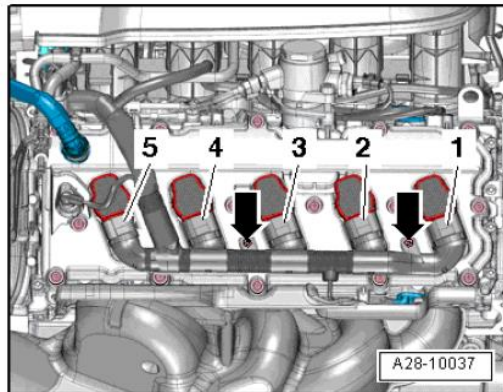
1. リザーブタンクカバーを外してください。



2. ホース類は外さないで、ブラケットからタンクを外してください。

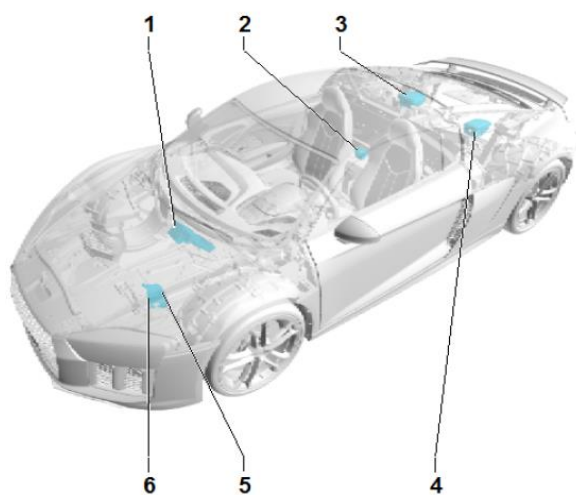
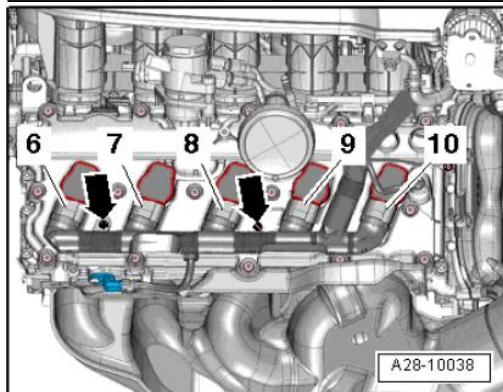


3. ブラケットを外してください。



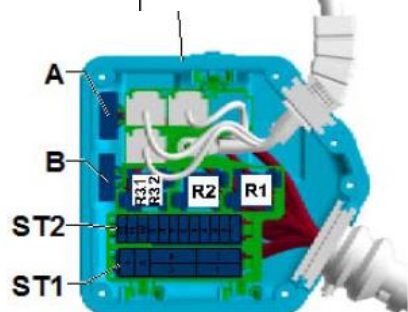
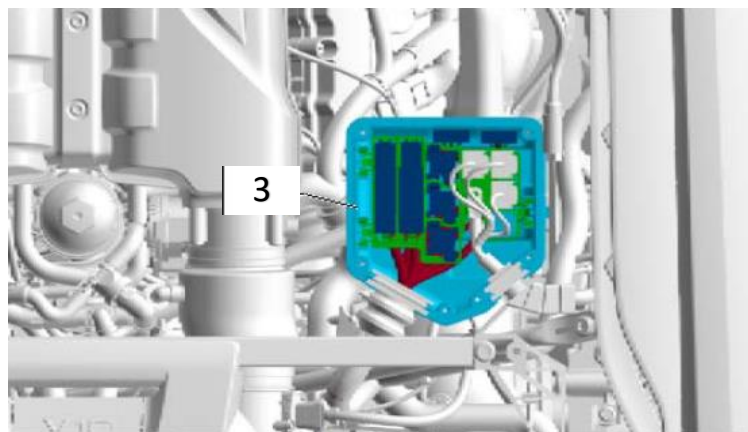
4. VH1087の取り付けマニュアルに従い  
Ignite VSDハーネスを取り付けてください。

なお、Ignite VSD本体は、サイドパネル下側に  
固定してください。

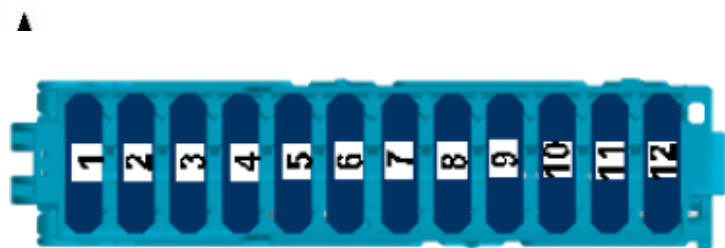
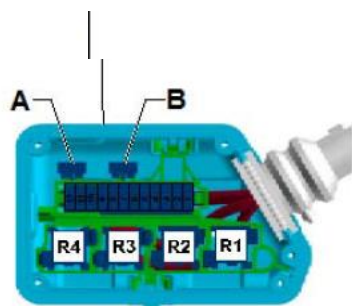
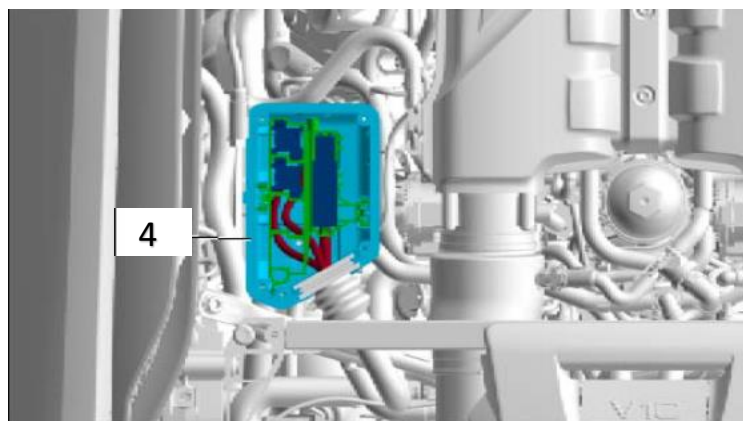


Ignite VSD 用電源取り出し  
VH1005の取り付け

左図3・4のヒューズボックスに接続します。



5.図番号3のヒューズボックスの蓋を開けて、ST2 11番 5Aヒューズを外して、VH1005ヒューズを入れてください。  
配線をねじ部より離れた位置からBOXの外に出し蓋を閉めてください。  
その後、Ignite VSD電源ハーネスと接続してください。



6.図番号4のヒューズボックスの蓋を開けて、1番 5Aヒューズを外して、VH1005ヒューズを入れてください。  
配線をねじ部より離れた位置からBOXの外に出し蓋を閉めてください。  
その後、Ignite VSD電源ハーネスと接続してください。

7.すべてを接続、Ignite VSD本体の設置が完了しましたら、サイドパネルを元に戻して作業完了です。